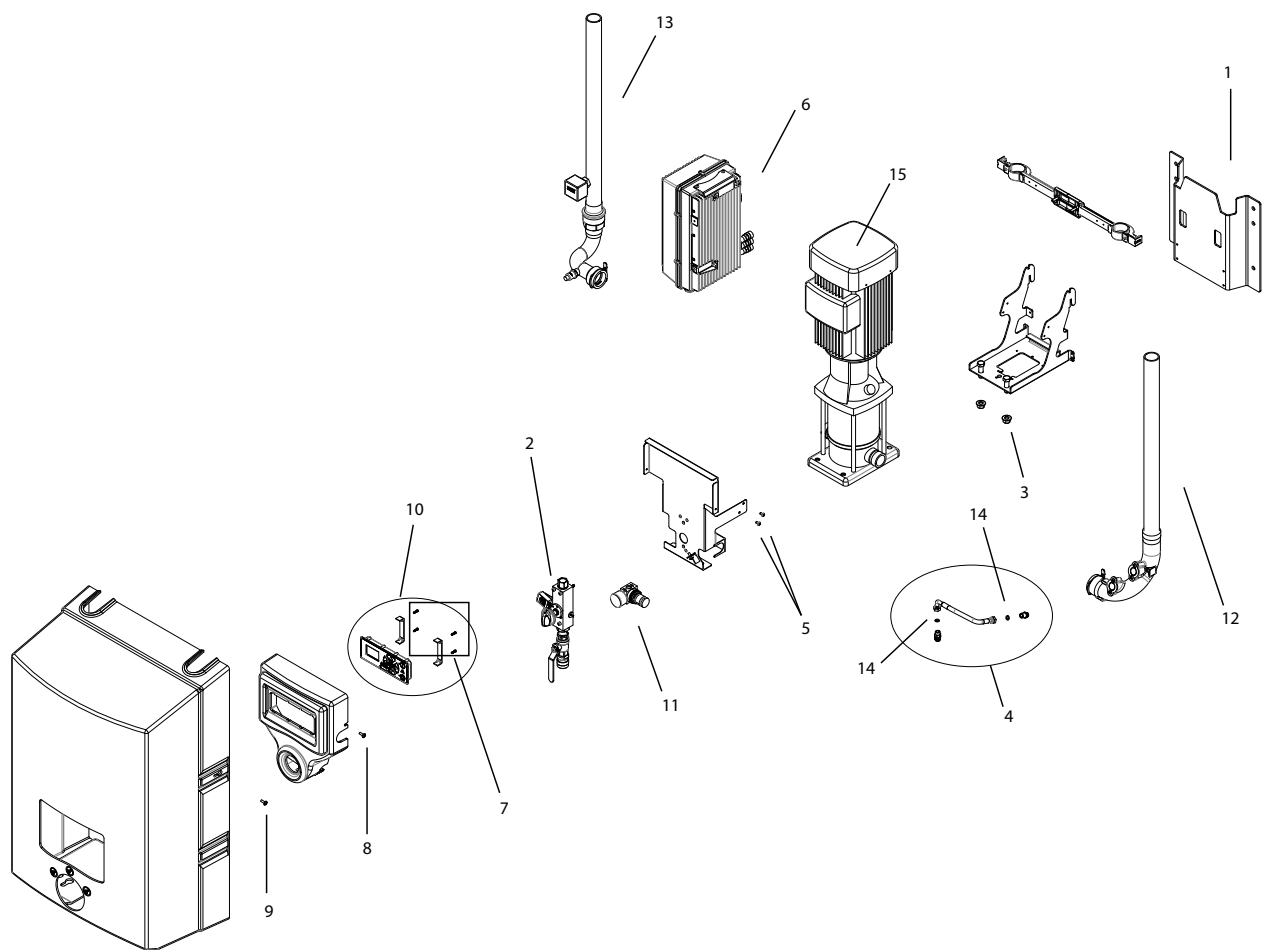


Recommended spare parts
Empfehlenswerte Ersatzteile
Pièces de rechange conseiées
Piezas de requesto recomendadas

Most frequently changed spare parts: http://nilfiskfood.com/media/Pegasus_mainstation.pdf



MD



110003507

Pos./Ref.	Nr. No.	Description	MD421	MD422
1	110001141	Wall bracket complete	1	1
2		See page 84		
3	110003512 (321700)	Screw kit		
4	110003511	Hose with unions	1	1
5	110003512 (110000847)	Screw kit		
6		See page 80		
7	110003512 (110000574)	Screw kit		
8	110003512 (110000847)	Screw kit		
9	110003512 (110002585)	Screw kit		
10	110001245	Display	1	1
11	110002788	Regulation unit, air with manometer	1	1
12		See page 82		
13		See page 86		
14	110003513 (0635042)	O-ring kit		
15	0604234	Pump	1	1

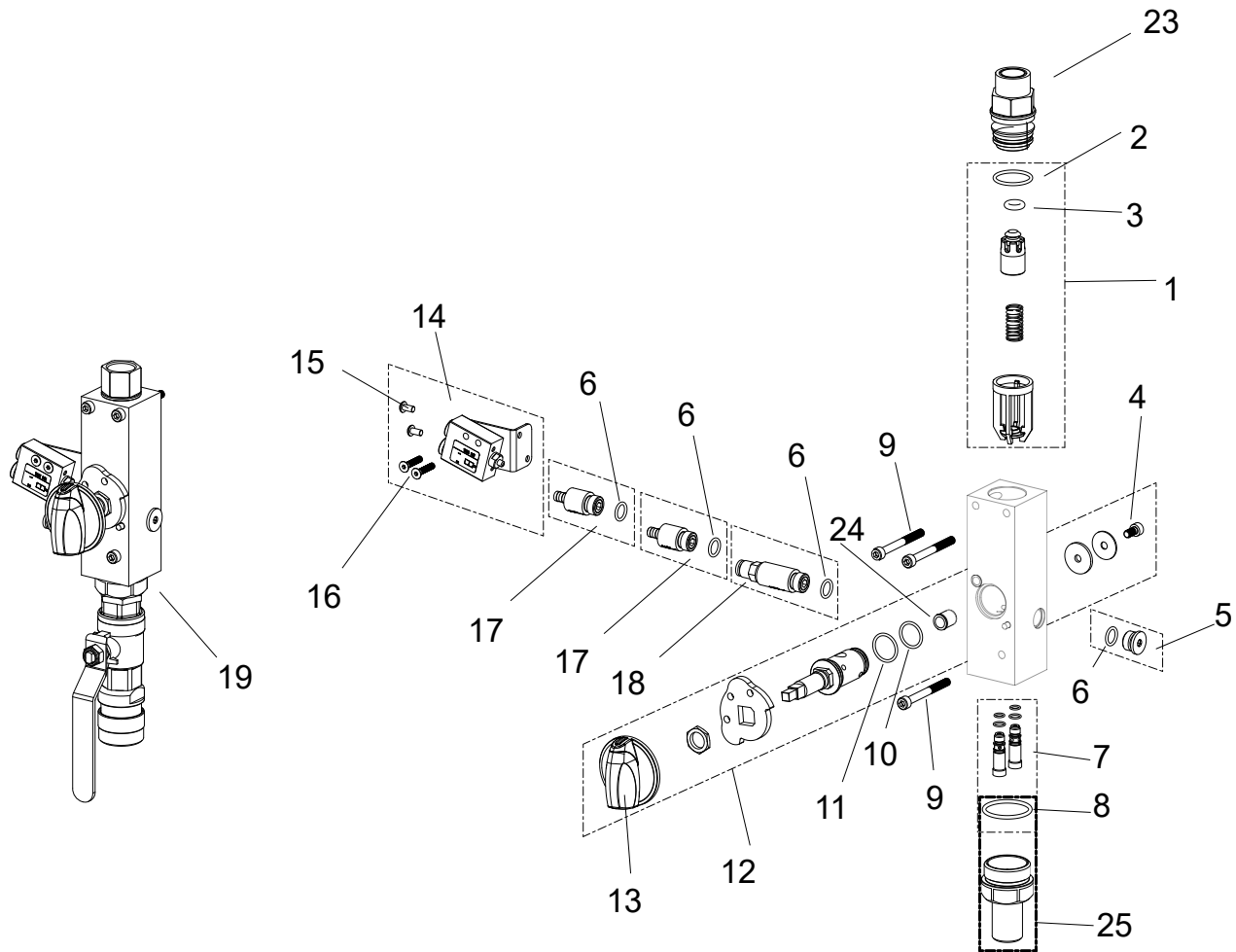
English (EN)

Deutsch (DE)

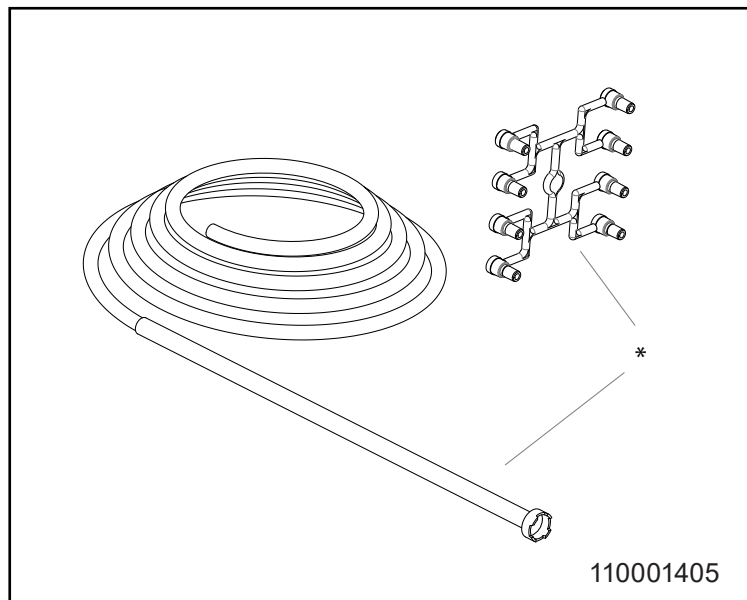
Français (FR)

Español (ES)

MD



*



110001405

110004383

Pos./Ref.	Nr. No.	Description	MD421	MD422
1	110004384	Water non return valve complete	1	1
2	110003513 (0600078)	O-ring kit		
3	110003513 (110002785)	O-ring kit		
4	110003512 (0600009)	Screw kit		
5	110002306	Plug incl O-ring	1	
6	110003513 (110000910)	O-ring kit		
7	110003283	Injector kit		
8	110003513 (110000038)	O-ring kit		
9	110003512 (110000526)	Screw kit		
10	110003513 (110002508)	O-ring kit		
11	110003513 (050108)	O-ring kit		
12	110003281	Axle for block Complete	1	-
12	110003401	Axle for block Complete	-	1
13	909100214	Operation button	1	
14	110003282	Air regulation valve complete	1	1
15	110003512 (0602021)	Screw kit		
16	110003512 (110000526)	Screw kit		
17	110001102	Chemical non return valve	2	2
18	110001979	Air non return valve complete	1	1
19	110003278	Block complete	1	-
20	110003682	Outlet coupling complet		
21	110003276 (641101)	O-Ring kit		
22	110003276 (641102)	O-Ring kit		
23	110004246	Fitting for non return valve	1	1
24	110002392	Flexible pressure piece		
25	110006214	Hexagon nipple complete		
*	110001214 110001197 110001198 110001199 0646105	Chemical hose (blue) Chemical hose (yellow) Chemical hose (red) Chemical hose (green) Chemical limiting nozzle		

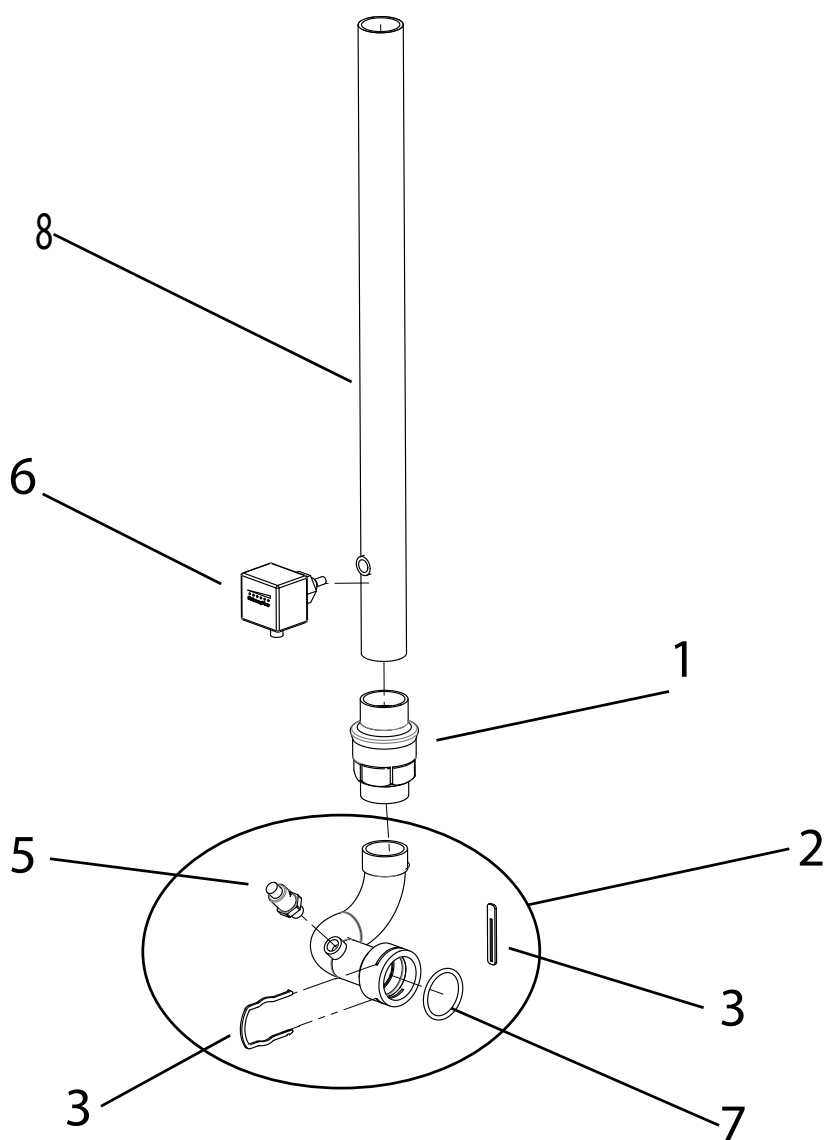
English (EN)

Deutsch (DE)

Français (FR)

Español (ES)

MD



110001270

Pos./Ref.	Nr. No.	Description	MD421	MD422
1	630900	Non return valve	1	1
2	110001240	Inlet manifold complete	1	1
3	110001250	Splitkit	1	1
4	110003513 (603700)	o-ringskit	1	1
5	110000889	Sensor	1	1
6	110000963	Flow switch	1	1
7	110001255	Pipe → 15-07-18	1	1
7	110006177	Pipe 15-07-18 →	1	1

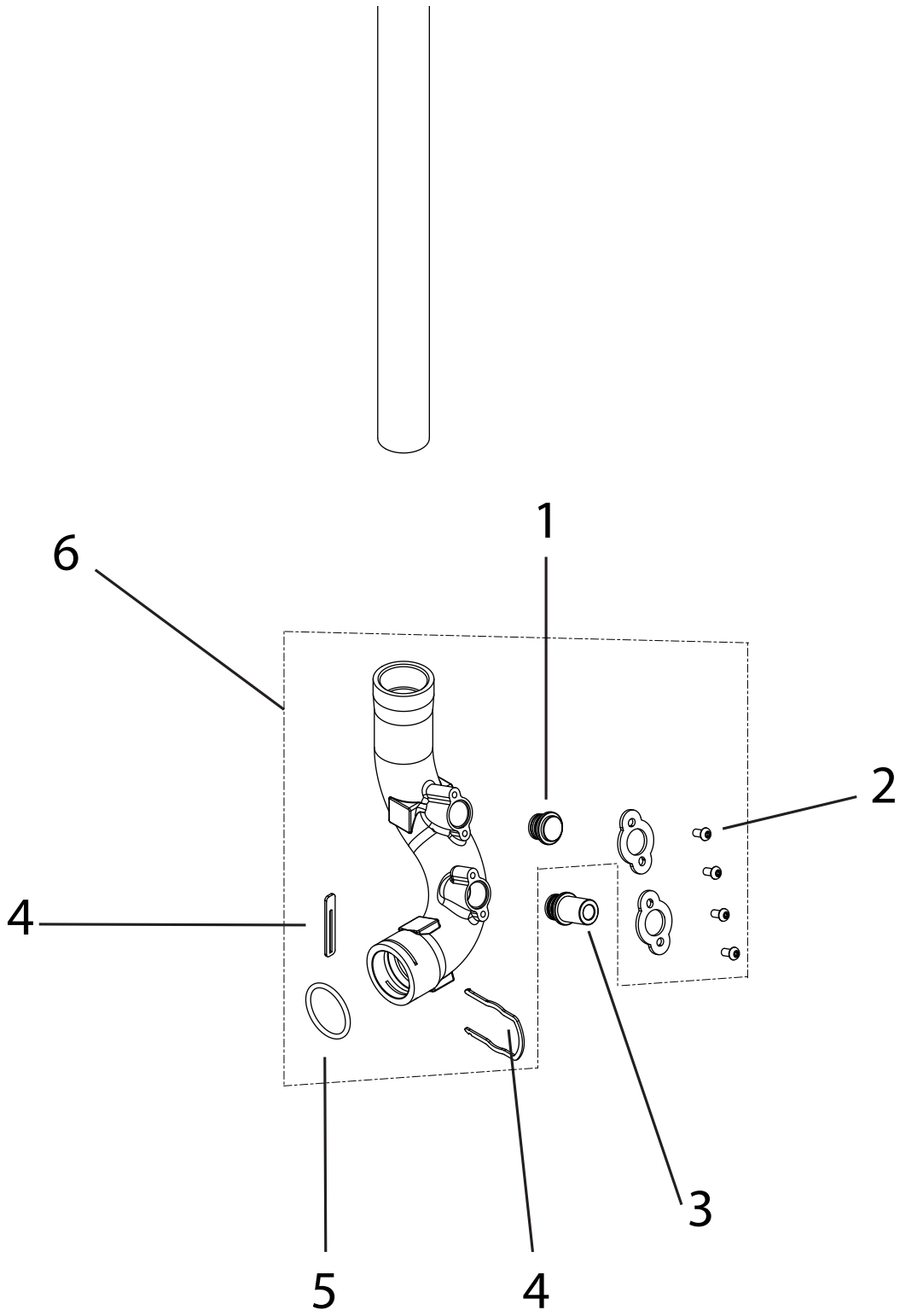
English (EN)

Deutsch (DE)

Français (FR)

Español (ES)

MD



110003538

Pos./Ref.	Nr. No.	Description	MD421	MD422
1	110001145	Plug complete	1	1
2	110003512 (0602094)	Screw kit		
3	110003511	Hose with unions	1	1
4	110001250	Splitkit	1	1
5	110003513 (603700)	O-ringskit		
4	110001250	Split kit	1	1
6	110001461	Outlet manifold complete	1	1
7	0603324	Pipe → 15-07-18	1	1
7	110006174	Pipe 15-07-18 →	1	1

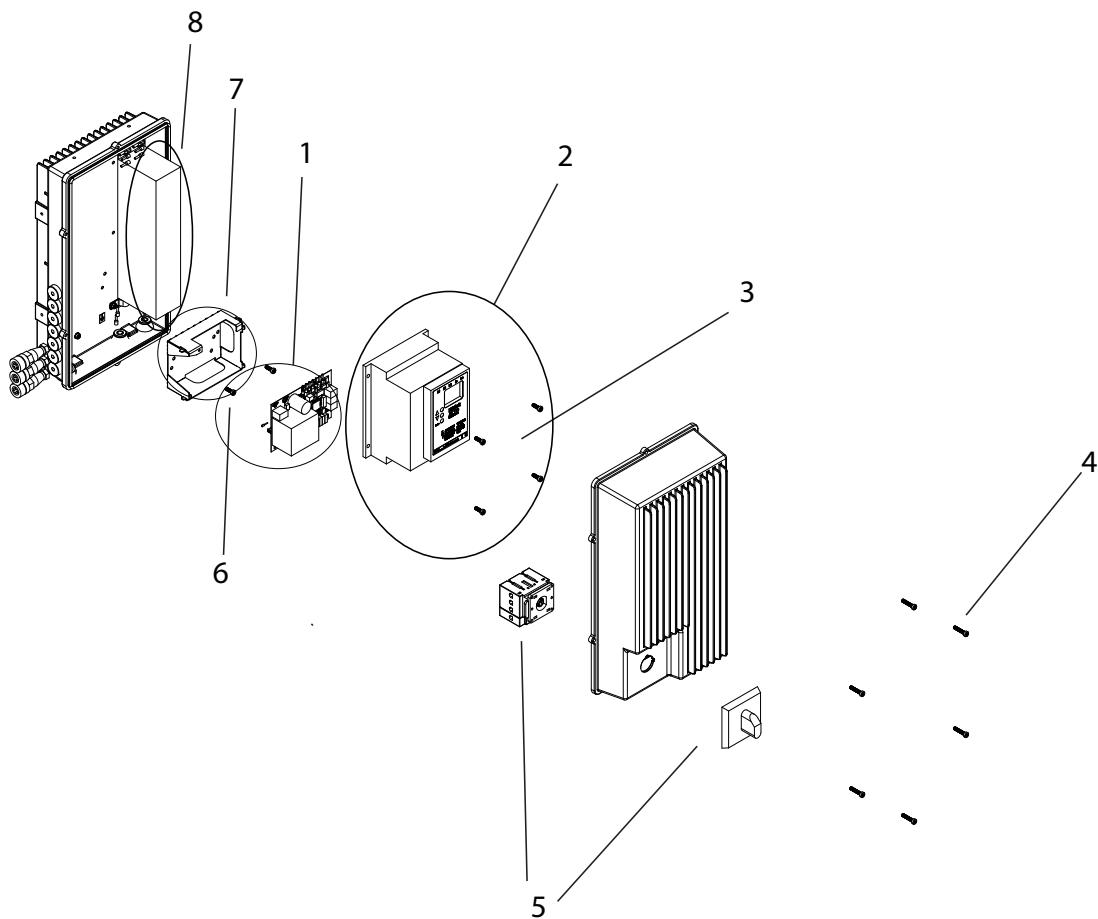
English (EN)

Deutsch (DE)

Français (FR)

Español (ES)

MD



110003509

Pos./Ref.	Nr. No.	Description	MD421	MD422
1	110003512 (110004617)	Screw kit	1	1
2	110001136	Frequncy converter incl. cable	1	1
3	110003512 (110004617)	Screw kit	1	1
4	110003512 (0602125)	Screw kit	1	1
5	110001881	Main switch	1	1
6	110001124	Controllerboard incl. cable	1	1

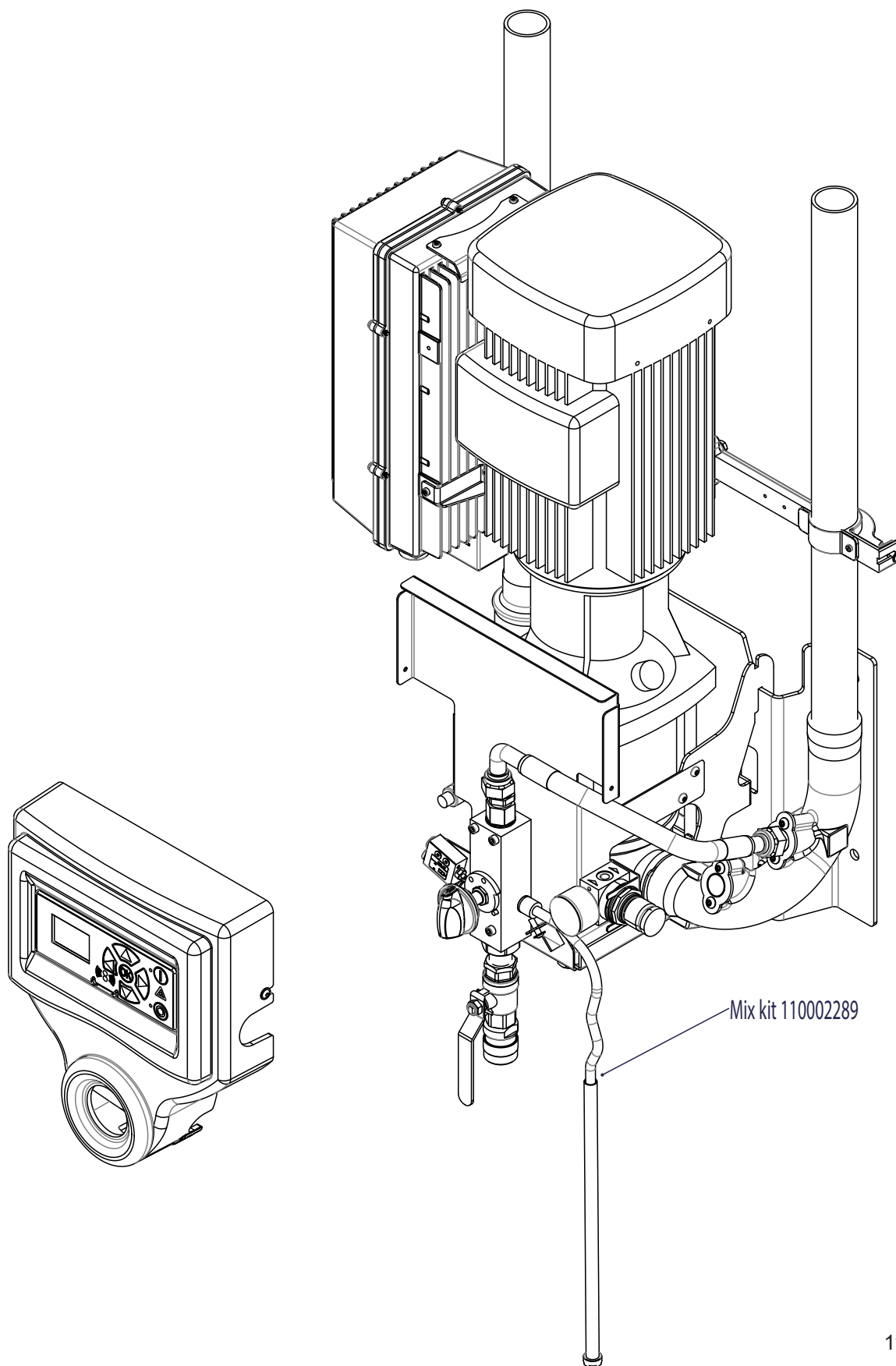
Español (ES)

Français (FR)

Deutsch (DE)

English (EN)

Mix kit



11003627

Pos./Ref.	Nr. No.	Description	MD421	MD422
1	110002289	Mix kit		

Español (ES)

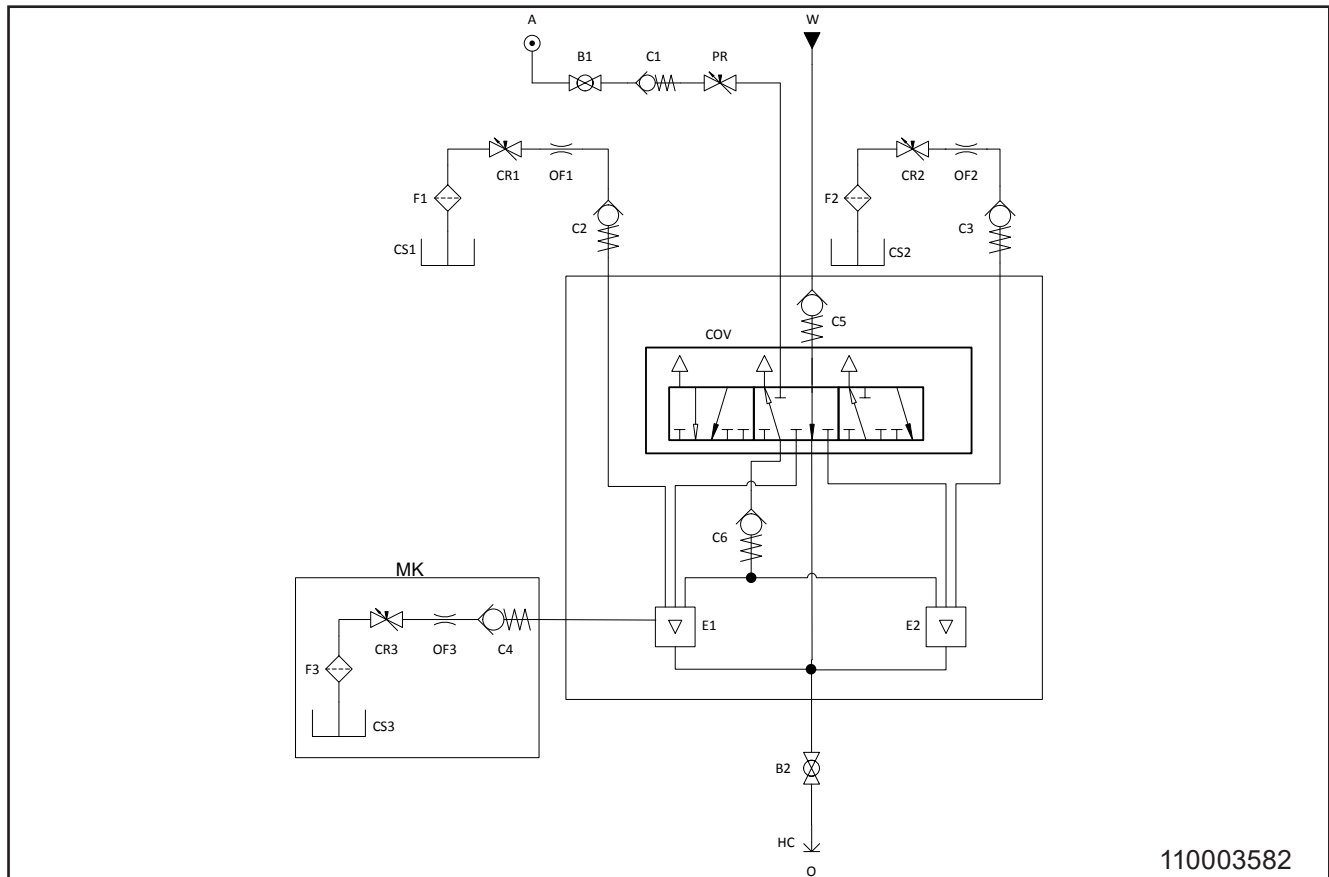
Français (FR)

Deutsch (DE)

English (EN)

Operating Diagrams

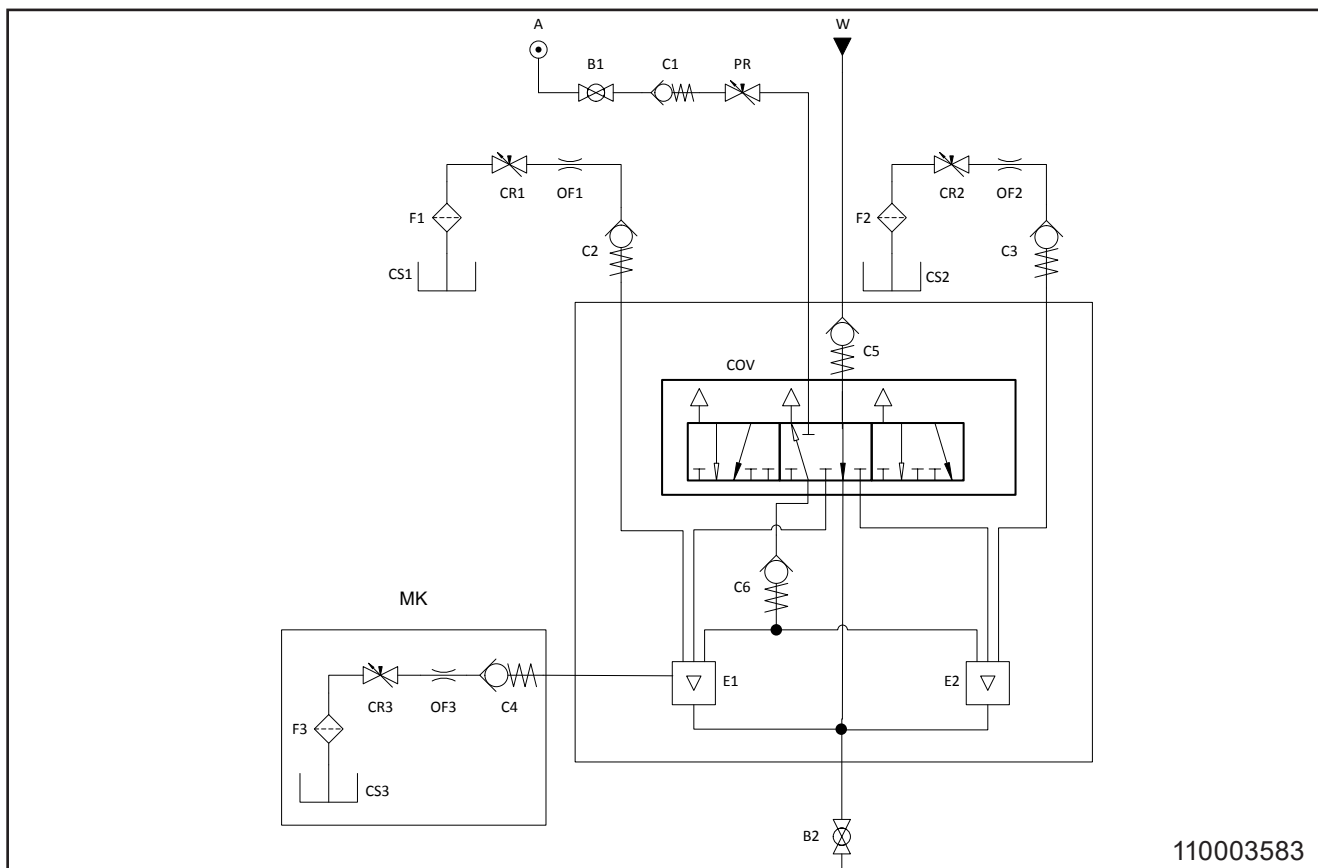
MD421/MK (optional)



110003582

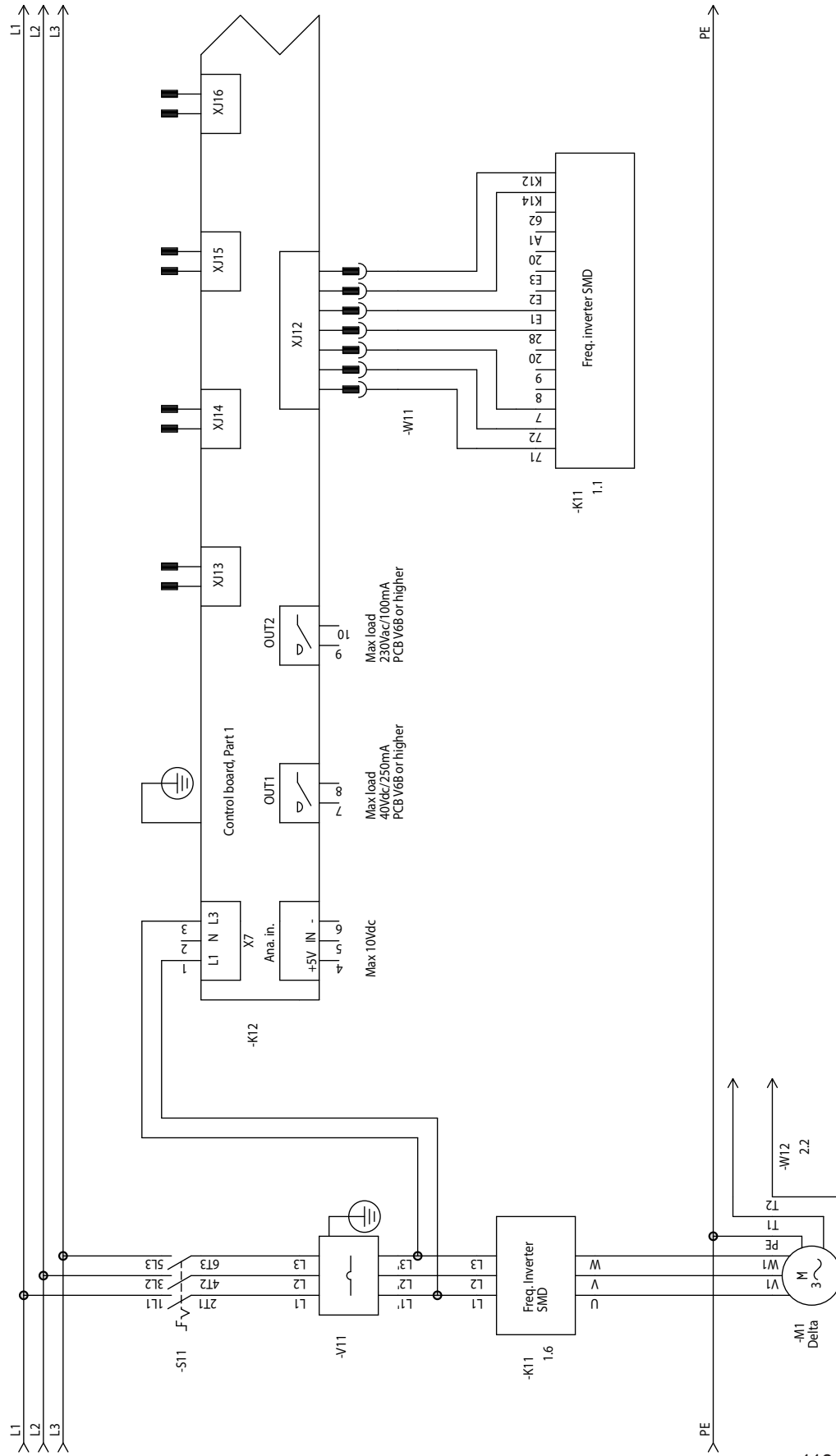
	English	Deutsch	Français	Español
A	Air supply	Lufteingang	Alimentation air	Suministro de aire
B	Ball valve	Kugelventil	Clapet à bille	Válvula esférica
C	Check valve	Rückschlagventil	Soupape de non retour	Válvula de retención
COV	Change over valve	Umschaltventil	Robinet coupleur	Válvula de conmutación
CP	Centrifugal pump	Kreiselpumpe	Pompe Centrifuge	Bomba centrífuga
CR	Chemical regulator (Optional)	Chemischer Regler (Optional)	Régulateur de produits chimiques (Optionnel)	Toma de suministro de productos químicos (Opcional)
CS	Chemical supply	Chemische Versorgung	Fourniture de produits chimiques	Toma de suministro de productos químicos
E	Ejector	Ausstoß	Ejecteur	Eyector
F	Filter	Filter	Filtre	Filtro
FST	Flow sensor and -trigger	Durchflusssensor und auslöser	Capteur de débit et de déclenchement	Sensor de caudal y de activación
HC	Hose coupling	Schlangenverbindung	Connexion flexible	Conexión de tubo flexible
MK	Mix kit (Optional)	Misch-Kit (Optional)	Kit de mélange (Optionnel)	Kit de mezcla (Opcional)
O	Outlet	Ausgang	Sortie	Salida
OF	Orifice	Blende	Orifice	Orificio
PE	Pressure sensor	Drucksensor	Capteur de pression	Sensor de presión
PR	Pressure regulator	Druckregler	Régulateur de pression	Régulador de presión
TE	Temperature sensor	Temperatursensor	Capteur de température	Sensor de temperatura

MD422 / MK (Optional)



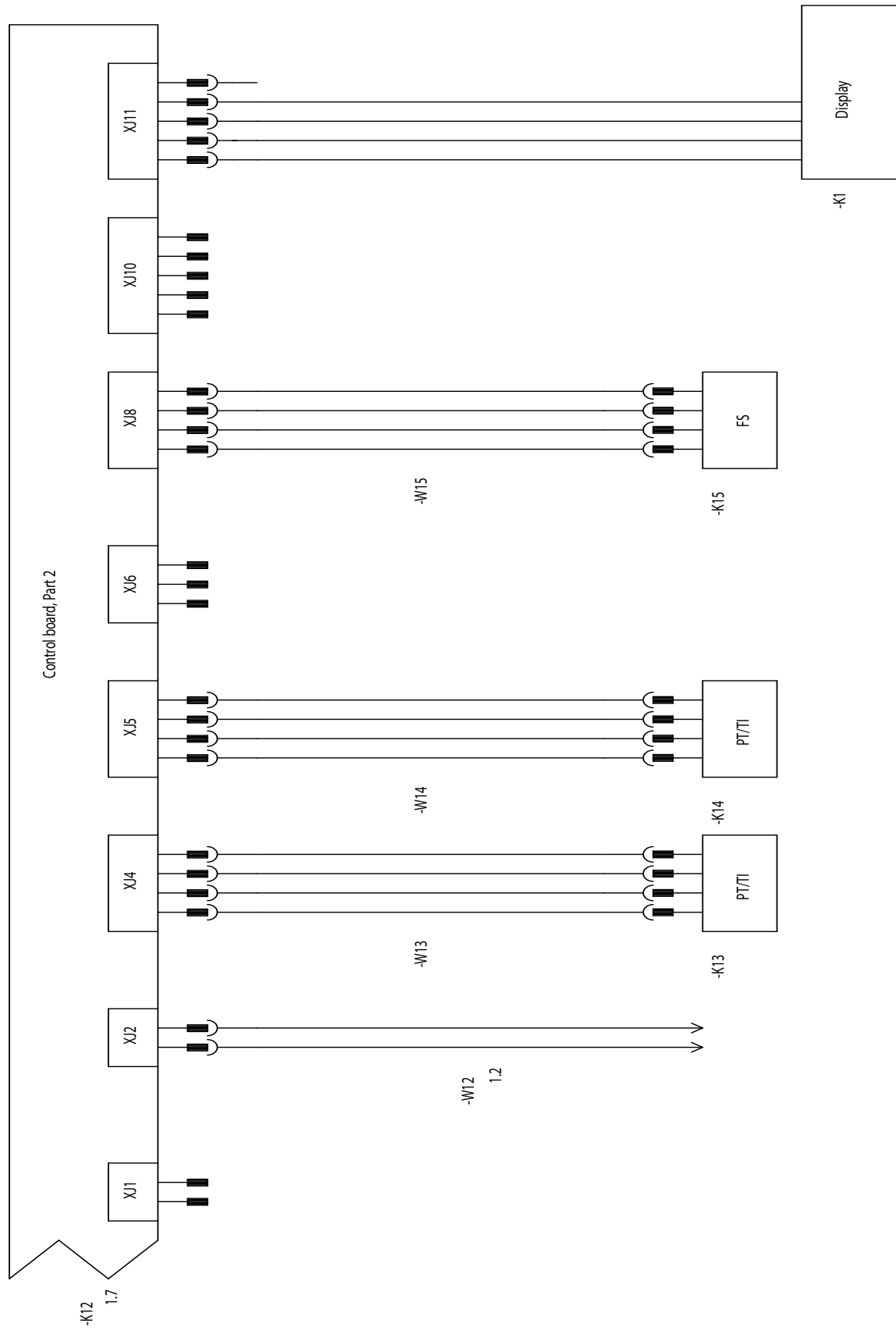
	English	Deutsch	Français	Español
A	Air supply	Lufteingang	Alimentation air	Suministro de aire
B	Ball valve	Kugelventil	Clapet à bille	Válvula esférica
C	Check valve	Rückschlagventil	Soupape de non retour	Válvula de retención
COV	Change over valve	Umschaltventil	Robinet coupleur	Válvula de conmutación
CP	Centrifugal pump	Kreiselpumpe	Pompe Centrifuge	Bomba centrífuga
CR	Chemical regulator (Optional)	Chemisher Regler (Optional)	Régulateur de produits chimiques (Optionnel)	Toma de suministro de productos químicos (Opcional)
CS	Chemical supply	Chemische Versorgung	Fourniture de produits chimiques	Toma de suministro de productos químicos
E	Ejector	Ausstoß	Ejecteur	Eyector
F	Filter	Filter	Filtre	Filtro
FST	Flow sensor and -trigger	Durchflusssensor und auslöser	Capteur de débit et de déclenchement	Sensor de caudal y de activación
HC	Hose coupling	Schlangenverbindung	Connexion flexible	Conexión de tubo flexible
MK	Mix kit (Optional)	Misch-Kit (Optional)	Kit de mélange (Optionnel)	Kit de mezcla (Opcional)
O	Outlet	Ausgang	Sortie	Salida
OF	Orifice	Blende	Orifice	Orificio
PE	Pressure sensor	Drucksensor	Capteur de pression	Sensor de presión
PR	Pressure regulator	Druckregler	Régulateur de pression	Régulador de presión
TE	Temperature sensor	Temperatursensor	Capteur de température	Sensor de temperatura

EI diagram



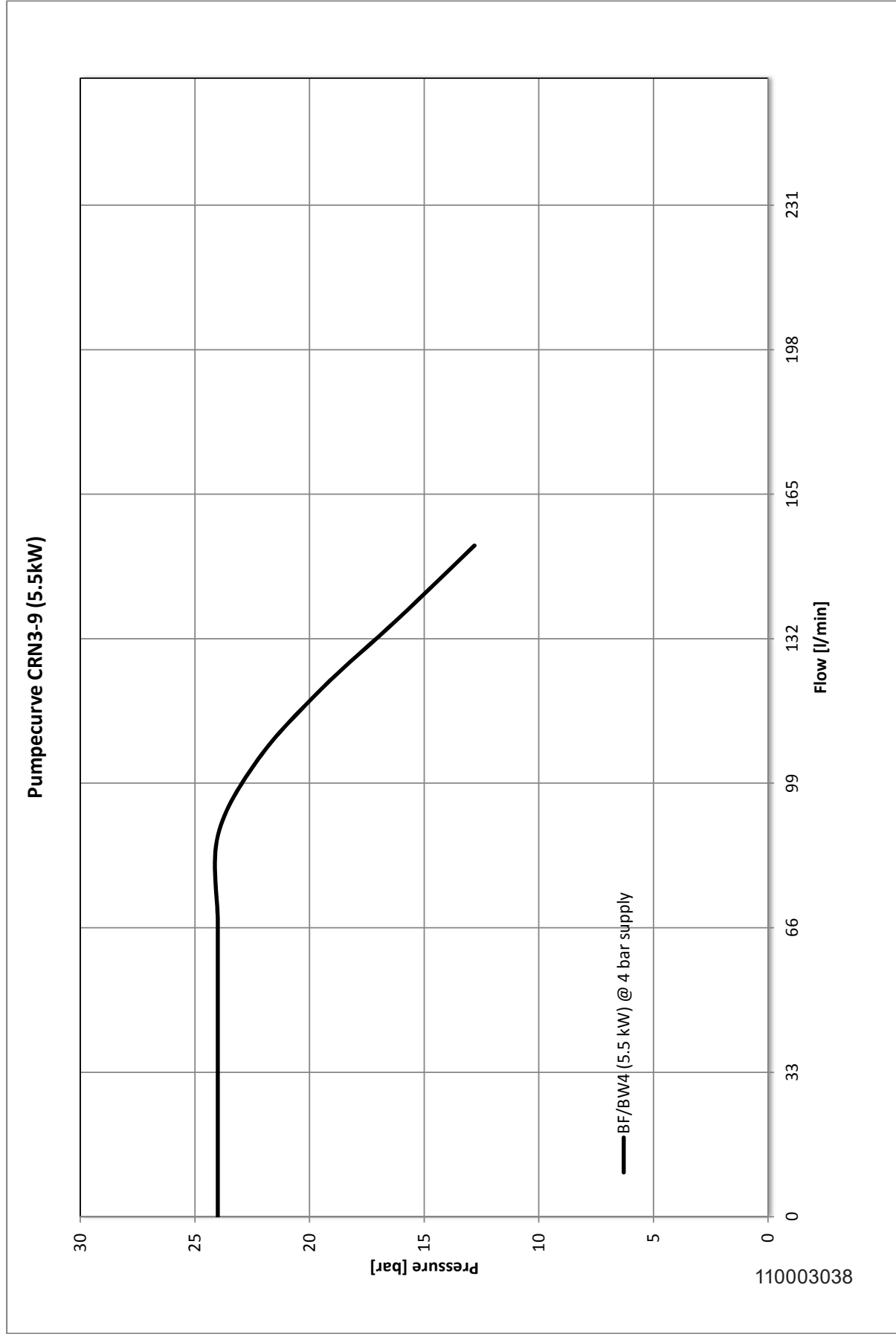
110003608-1

Sensor diagram

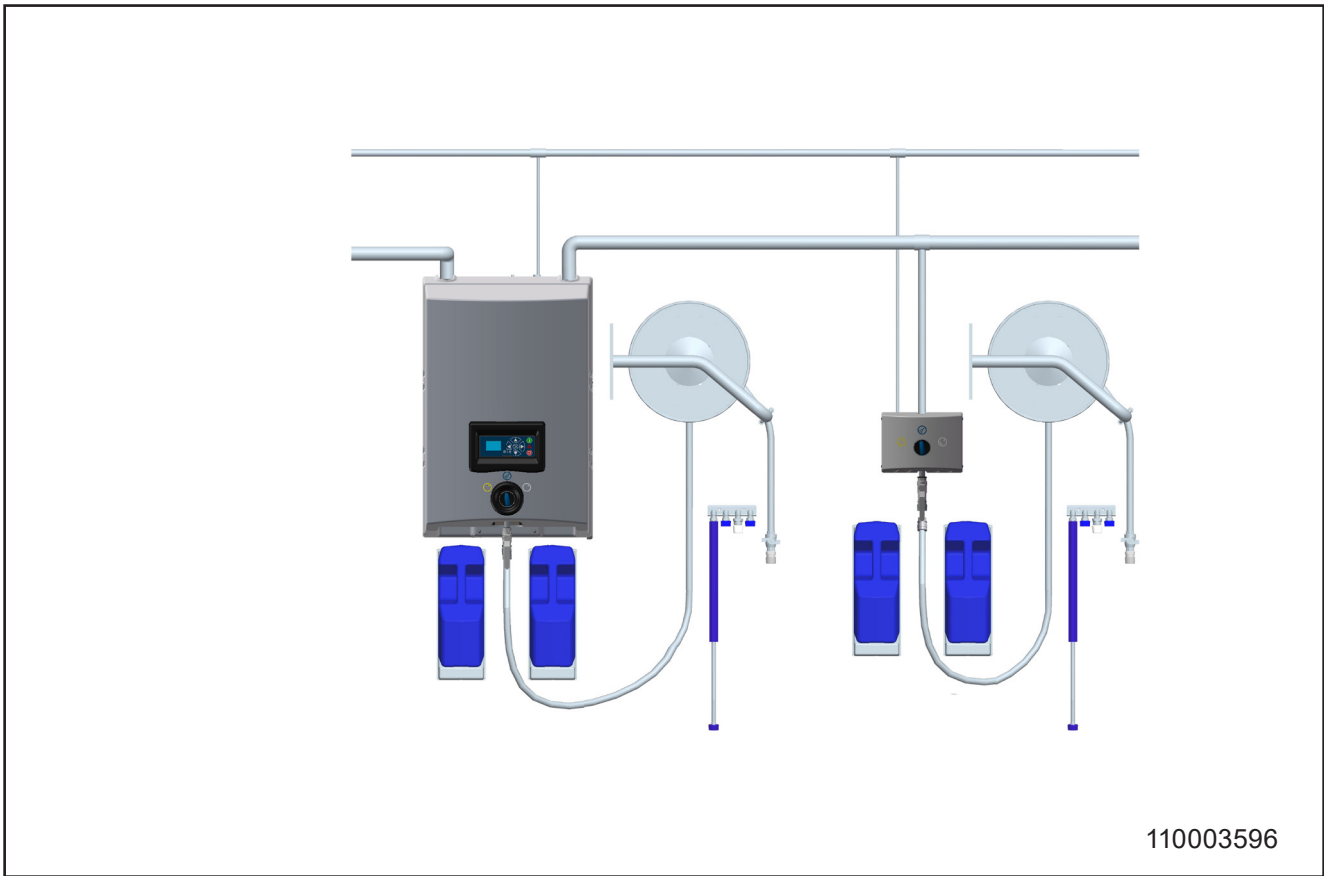


110003608-2

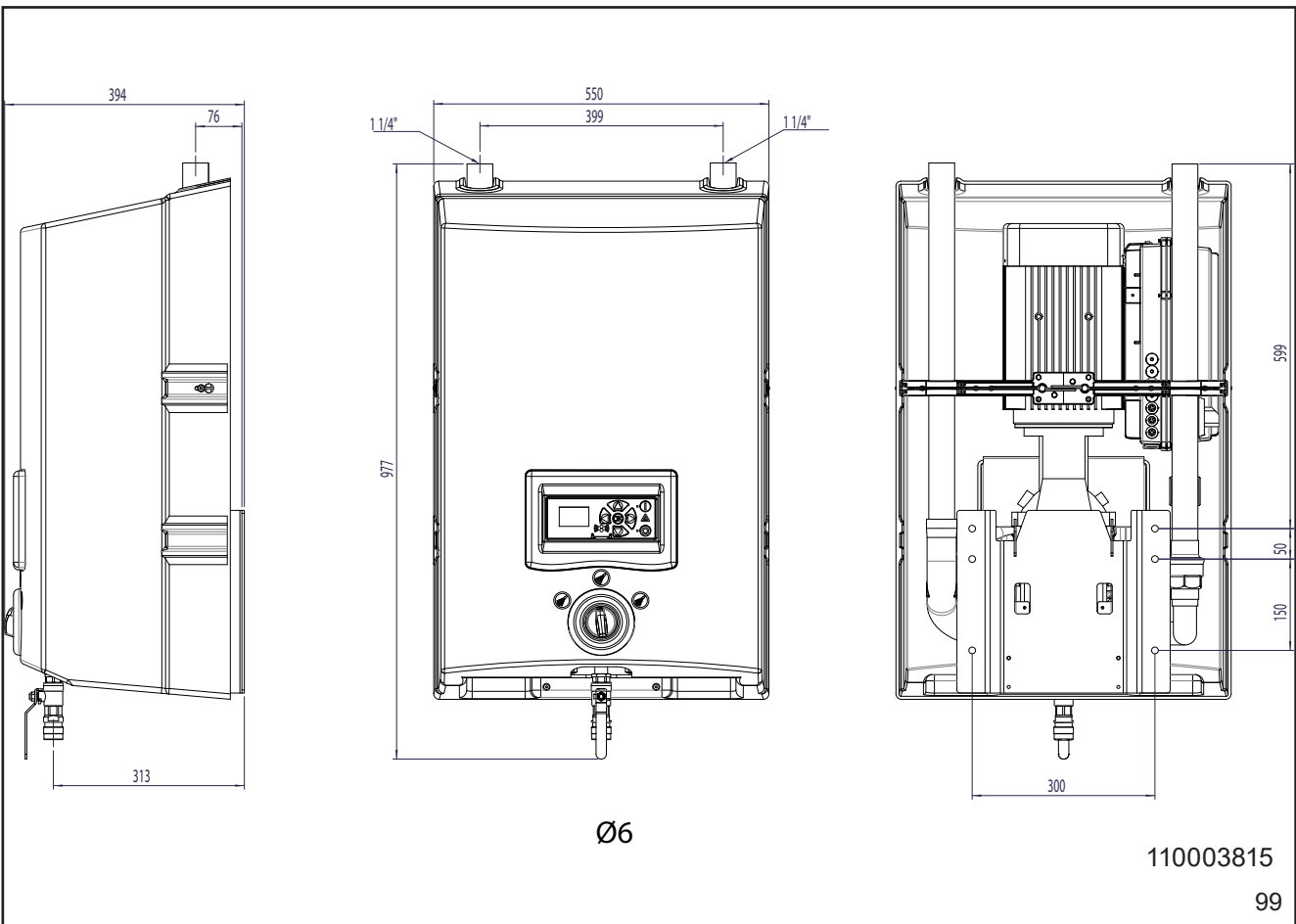
Pump curve



Installation



110003596

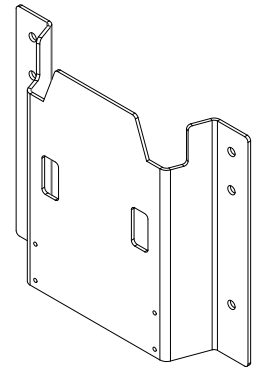
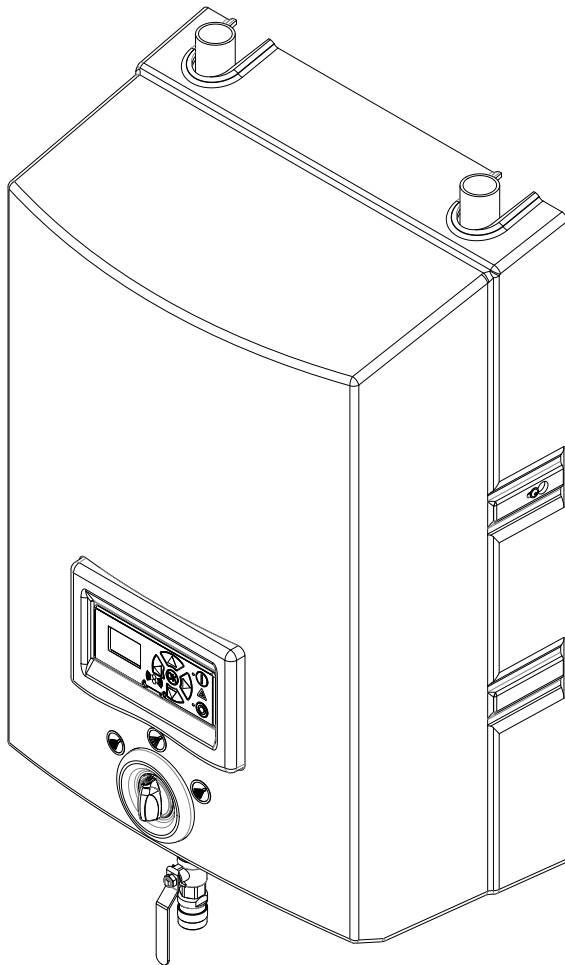


Ø6

110003815

99

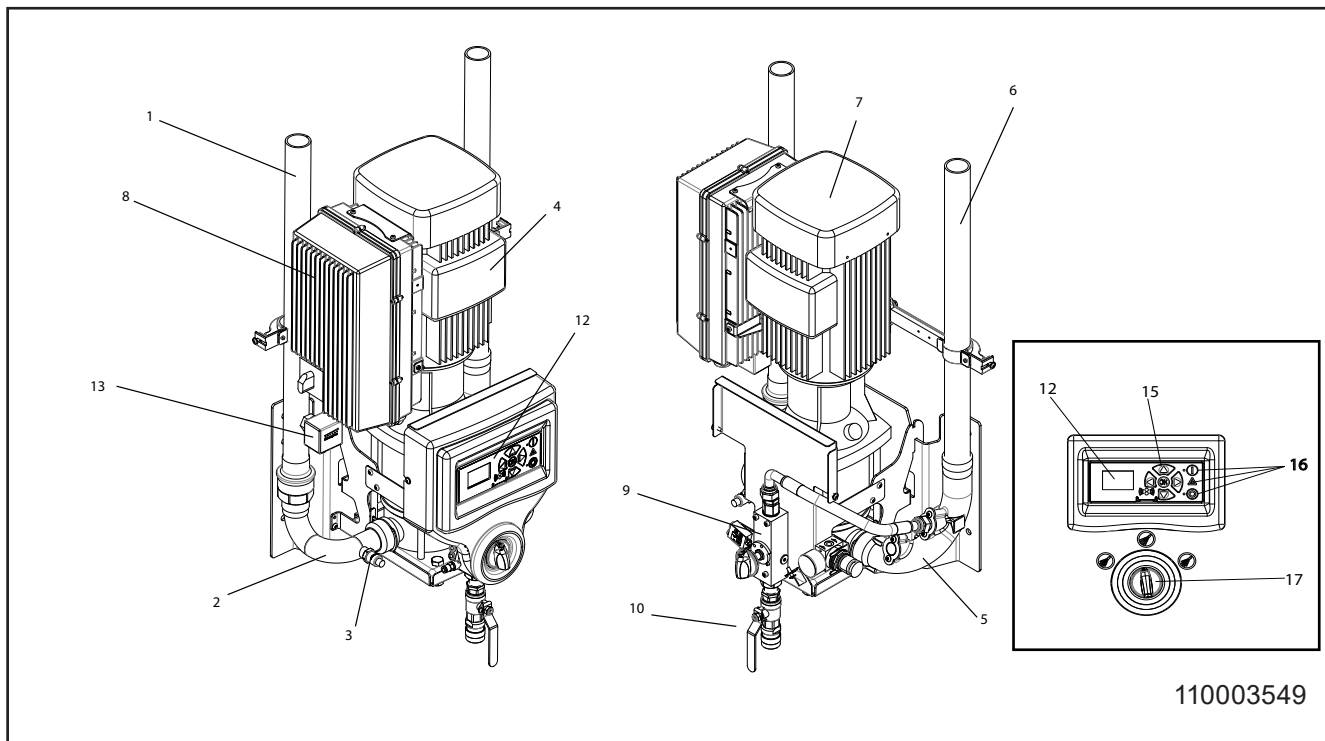
Mounting



110003818

Layout Pegasus MD

Layout Pegasus MD421/422



	English	German	French	Spanish
1	Water inlet	Wassereinlauf	Entrée d'eau	Entrada de agua
2	Inlet manifold	Einlaufverteiler	Collecteur entrée	Válvula de distribución de entrada
3	Pressure sensor	Drucksensor	Capteur de pression	Sensor de presión
4	Pump	Pumpe	Pompe	Bomba
5	Outlet manifold	Auslaufverteiler	Collecteur sortie	Válvula de distribución de salida
6	Outlet pipe	Auslaufrohr	Conduit sortie	Tubería de salida
7	Air inlet - cold air intake	Lufteinlass - Kaltlufteinlass	Entrée d'air - prise d'air froid	Entrada de aire – toma de aire frío
8	Controller	Regler	Contrôleur	Controlador
9	Multi block	Multi-Block	Multi block	Multibloque
10	Ball valve with quick coupling	Kugelventil mit Schnellkupplung	Robinet à boisseau sphérique avec raccord rapide	Válvula de bola con acoplamiento rápido
11	Air regulator with manometer	Luftregler mit Manometer	Régulateur d'air avec manomètre	Regulador de aire con manómetro
12	Display	Display	Affichage	Visor
13	Flow switch	Durchflussschalter	Interrupteur de débit	Interruptor de caudal
14	Operation buttons (navigation)	Bedientasten (Navigation)	Boutons de commande (navigation)	Botones de operación (navegación)
15	Operation panel o: Push button stop I: Push button start Δ: Warning lamp	Bedientafel o: Drucktaste Stopp I: Drucktaste Start Δ: Warnlampe	Panneau de commande o : Bouton poussoir d'arrêt I: Bouton poussoir de démarrage Δ : Lampe d'avertissement	Panel del operador o: Botón de parada I: Botón de arranque Δ: Indicador lumínico de advertencia
16	Operation button	Bedientaste	Bouton de commande	Botón de funcionamiento

Printed in Denmark

No.: 110003655S 06/2019
Serial no: 102.01.000XXX

© 2014 All rights reserved
Distributor:

Nilfisk **FOOD**